



19 BUNDESREPUBLIK  
DEUTSCHLAND



DEUTSCHES  
PATENT- UND  
MARKENAMT

12 **Offenlegungsschrift**  
10 **DE 101 35 771 A 1**

51 Int. Cl. 7:  
**A 61 B 17/70**  
A 61 F 2/44

21 Aktenzeichen: 101 35 771.0  
22 Anmeldetag: 23. 7. 2001  
43 Offenlegungstag: 20. 2. 2003

DE 101 35 771 A 1

71 Anmelder:  
Aesculap AG & Co. KG, 78532 Tuttlingen, DE  
74 Vertreter:  
Grießbach und Kollegen, 70182 Stuttgart

72 Erfinder:  
Eckhof, Stephan, Dipl.-Ing.(FH), 78532 Tuttlingen,  
DE; Grupp, Thomas, Dipl.-Ing.(FH), 73072 Donzdorf,  
DE; Schneid, Susanne, Dipl.-Ing.(FH), 78532  
Tuttlingen, DE; Ogon, Michael, Dr.med., Innsbruck,  
AT

56 Entgegenhaltungen:  
DE 33 10 833 C2  
US 54 96 318 A  
EP 07 43 045 A2  
EP 06 46 353 A1  
WO 99 40 866 A1  
WO 00 53 126 A1

**Die folgenden Angaben sind den vom Anmelder eingereichten Unterlagen entnommen**

Prüfungsantrag gem. § 44 PatG ist gestellt

54 Facettengelenkimplantat  
57 Um bei einem Facettengelenkimplantat zur Arthroese eines einen Gelenkspalt und zwei Facetten umfassenden Facettengelenks, wobei die zwei Facetten jeweils eine der anderen zugewandte Facettenoberfläche aufweisen, mit mindestens einem Fixierelement, das Einsetzen des Implantats in einen Gelenkspalt zwischen zwei Wirbelkörpern zu erleichtern, wird vorgeschlagen, daß das mindestens eine Fixierelement mindestens eine erste und eine zweite Oberfläche aufweist und daß die erste und die zweite Oberfläche mit mindestens einer Facette flächig in Kontakt bringbar sind.

DE 101 35 771 A 1

**[0001]** Die Erfindung betrifft ein Facettengelenkimplantat zur Arthrodesis eines einen Gelenkspalt und zwei Facetten umfassenden Facettengelenks, wobei die zwei Facetten jeweils eine der anderen zugewandte Facettenoberfläche aufweisen, mit mindestens einem Fixierelement.

**[0002]** Üblicherweise werden Bewegungssegmente der Wirbelsäule im Bedarfsfall mittels Knochenspänen oder sogenannten Cages fusioniert, wobei zusätzlich eine dorsale Fixierung mittels eines Fixateur intern vorgesehen ist, der die Fusion stabilisiert.

**[0003]** Eine andere, relativ komplizierte Möglichkeit einer dorsalen Fixierung stellt die translaminare Facettenverblockung mittels Osteosyntheseschrauben nach Magerl dar.

**[0004]** Facettengelenkimplantate der eingangs beschriebenen Art werden insbesondere zur Facettengelenkarthrodesis verwendet von ventralen bzw. trans- oder extraforaminalen Wirbelkörperfusionen, wobei erstere eine additive dorsale Stabilisierung bewirkt.

**[0005]** Ferner werden derartige Implantate bei der Behandlung von Spondylarthrosen bei gleichzeitiger Hypomobilität mit stark reduziertem Zwischenwirbelraum eingesetzt. Dabei werden die Facettengelenkimplantate allein, d. h. ohne Verwendung eines ventralen Instrumentierungssystems eingesetzt.

**[0006]** Bekannt sind beispielsweise als Osteosyntheseklammern aus Formgedächtnislegierungen hergestellte Facettengelenkimplantate, wie sie insbesondere in der EP 0 646 353 A1 sowie in der EP 0 743 045 A2 offenbart sind. Bei diesen Klammern ist es von Nachteil, daß die gewählten Materialien intraoperativ einer Wärmebehandlung unterzogen werden müssen, um die Klammer in die ursprüngliche Form zu überführen, in der sie das Facettengelenk blockieren kann.

**[0007]** Ferner ist aus der DE 33 10 833 C2 eine Heftklammer bekannt, die zwei über einen Steg verbundene Schenkel aufweist, wobei diese jeweils in eine Facette eingeschlagen werden können. Bei derartigen Klammern ergibt sich im eingesetzten Zustand eine maximale Belastung im Bereich des Stegs, so daß dieser besonders stabil ausgeführt werden muß. Außerdem kann sich dieses Implantat sehr leicht verwinden.

**[0008]** Daher ist es Aufgabe der vorliegenden Erfindung, ein Facettengelenkimplantat der eingangs beschriebenen Art so zu verbessern, daß es einfacher in einen Gelenkspalt zwischen zwei Wirbelkörper eingesetzt werden kann.

**[0009]** Diese Aufgabe wird bei einem Facettengelenkimplantat der eingangs beschriebenen Art erfindungsgemäß dadurch gelöst, daß das mindestens eine Fixierelement mindestens eine erste und eine zweite Oberfläche aufweist und daß die erste und die zweite Oberfläche mit mindestens einer Facette flächig in Kontakt bringbar sind.

**[0010]** Ein solches Implantat kann direkt in den Gelenkspalt eingesetzt werden und verhindert dadurch direkt eine Bewegung der beiden Facetten aufeinander zu. Es kann demnach besonders verwindungssteif ausgebildet werden. Alternativ ist es auch möglich, das Fixierelement quer zum Gelenkspalt in die beiden Facetten einzubringen, so daß jede Oberfläche sowohl in etwa hälftig flächig an bzw. in der einen Facette und der anderen Facette anliegt. Bei einem solchen Einsatz wird dann insbesondere die Bewegung parallel zum Gelenkspalt fixiert. Darüber hinaus ist ein solches Facettengelenkimplantat besonders einfach und kostengünstig herzustellen.

**[0011]** Günstig ist es, wenn zwei Fixierelemente vorgesehen sind und wenn das eine der zwei Fixierelemente das andere Fixierelement in einer Querrichtung durchdringt. Bei

einer solchen Ausgestaltung kann ein Fixierelement direkt in den Gelenkspalt eingebracht werden, um eine Bewegung der Facetten quer zum Gelenkspalt zu verhindern. Das andere Fixierelement, ist quer zum ersten Fixierelement und damit auch quer zum Gelenkspalt verlaufend angeordnet, so daß dieses, beispielsweise in Form von zwei abstehenden Lappen oder Flügeln, in die Facetten eindringt und eine Bewegung derselben parallel zum Gelenkspalt unterbindet. Auf diese Weise ist eine vollständige Stabilisierung des Facettengelenks möglich.

**[0012]** Gemäß einer bevorzugten Ausführungsform der Erfindung kann vorgesehen sein, daß das mindestens eine Fixierelement im wesentlichen parallel zu den Facettenoberflächen orientierte Oberflächen aufweist und zwischen die Facettenoberflächen einbringbar ist. Mit diesem Implantat läßt sich der Gelenkspalt praktisch vollständig ausfüllen und so blockieren, wobei das Implantat minimale Angriffsflächen für eine Verwindung desselben bietet.

**[0013]** Vorzugsweise ist das mindestens eine Fixierelement an einer im wesentlichen U-förmigen Klammer angeordnet, wobei die Klammer zwei Schenkel und einen die zwei Schenkel verbindenden Quersteg umfaßt. Das Implantat umfaßt demnach zusätzlich zum Fixierelement eine U-förmige Klammer, was die Fixierung des Facettengelenks zusätzlich verstärkt.

**[0014]** Gemäß einer weiteren bevorzugten Ausführungsform der Erfindung kann vorgesehen sein, daß das mindestens eine Fixierelement an Quersteg angeordnet ist. Auf diese Weise kann das Implantat besonders einfach am Facettengelenk festgelegt werden, und zwar indem die Klammer eingeschlagen wird, wobei gleichzeitig das Fixierelement an den Facetten festgelegt wird.

**[0015]** Vorteilhafterweise ist das mindestens eine Fixierelement an mindestens einem der zwei Schenkel angeordnet.

**[0016]** Auch bei dieser Ausgestaltung wird auf einfache Weise das Fixierelement in Verbindung mit der Klammer an dem Facettengelenk festgelegt.

**[0017]** Günstig ist es, wenn das mindestens eine Fixierelement im wesentlichen parallel zu einer von den Schenkeln und dem Quersteg definierten Ebene an der Klammer angeordnet ist. Wird die Klammer den Gelenkspalt übergreifend eingesetzt, wird automatisch das Fixierelement quer zum Gelenkspalt eingebracht, wobei aufgrund der Klammer auch eine Bewegung des Facettengelenks in eine Richtung quer zum Gelenkspalt unterbunden wird.

**[0018]** Ferner ist es vorteilhaft, wenn das mindestens eine Fixierelement im wesentlichen quer zu einer von den Schenkeln und dem Quersteg definierten Ebene an der Klammer angeordnet ist. Das Fixierelement kann auf diese Weise einfach in den Gelenkspalt eingesetzt werden, wobei die Klammer gleichzeitig den Gelenkspalt überbrückt und die Facetten relativ zueinander fixiert.

**[0019]** Besonders günstig ist es, wenn mindestens einer der beiden Schenkel eine in einer Schenkeloberfläche angeordnete Vertiefung umfaßt. Auf diese Weise wird das Einsetzen der Klammern erleichtert und im implantierten Zustand ein Formschluß erzeugt, denn der Knochen kann in der Vertiefung stehen bleiben. Letzteres wirkt einem Auslockern der Klammern entgegen.

**[0020]** Besonders vorteilhaft ist es, wenn die Vertiefung eine in Längsrichtung von mindestens einem der beiden Schenkel verlaufende Nut umfaßt. Beim Einsetzen der Klammer bleibt der Knochen in der Nut stehen, es wird somit ein Formschluß gebildet, der ein Auslockern der Klammer verhindert.

**[0021]** Vorteilhaft ist es, wenn die beiden Schenkel freie Enden aufweisen und wenn an den freien Enden Schneiden

vorgesehen sind. Eine auf diese Weise mit Schneiden versehene Klammer kann besonders sicher in einem Knochen verankert werden, denn die Schneiden dringen leicht in den Knochen ein und verhindern ein Lösen der Klammer.

**[0022]** Um ein Lösen der Klammer aus dem Knochen zu verhindern, sind an mindestens einem der beiden Schenkel in Richtung auf die Facetten abstehende Verankerungselemente vorgesehen.

**[0023]** Das Facettengelenkimplantat weist eine besonders hohe Stabilität auf, wenn der Quersteg und/oder mindestens einer der beiden Schenkel einen im wesentlichen rechteckigen Querschnitt aufweisen.

**[0024]** Zum Einsetzen des Implantats ist es vorteilhaft, wenn es eine Werkzeugaufnahme zum Verbinden mit einem Einsetzwerkzeug umfaßt. Von einem solchen Werkzeug, das mit der Werkzeugaufnahme in beliebiger Weise korrespondiert, kann das Implantat gehalten und eingesetzt werden.

**[0025]** Grundsätzlich kann die Werkzeugaufnahme an einer beliebigen Stelle des Implantats angeordnet sein, vorzugsweise ist sie jedoch an der Klammer angeordnet. Diese Ausgestaltung ermöglicht ein besonders einfaches und sicheres Einsetzen des eine Klammer aufweisenden Implantats.

**[0026]** Um eine besonders einfache Handhabung des Implantats zu ermöglichen, umfaßt die Werkzeugaufnahme mindestens einen vom Implantat weg weisenden, abgewinkelten Vorsprung.

**[0027]** Vorzugsweise sind die erste und die zweite mit mindestens einer Facette in Kontakt stehende Oberfläche des mindestens einen Fixierelements in Richtung auf die zugeordnete Facettenoberfläche konkav gekrümmt. Dadurch wird der Gelenkspalt optimal ausgefüllt und gleichzeitig auch eine Bewegung parallel zum Gelenkspalt minimiert, insbesondere auch dann, wenn nur ein einziges Fixierelement vorgesehen ist.

**[0028]** Besonders einfach herzustellen ist das mindestens eine Fixierelement, wenn es eine planparallele Platte umfaßt.

**[0029]** Ferner ist es vorteilhaft, daß mindestens ein Fixierelement eine Keilform aufweist. Dadurch wird das Facettengelenk zusätzlich stabilisiert.

**[0030]** Vorzugsweise ist das mindestens eine Fixierelement konisch oder mehrfach konisch ausgebildet. Damit wird eine zusätzliche Verklebung des Implantats im Bereich des Gelenkspalts erzielt.

**[0031]** Besonders vorteilhaft ist es, wenn das mindestens eine Fixierelement eine an mindestens eine der beiden Facetten angepaßte Krümmung aufweist. Ein derart geformtes Fixierelement kann eine der beiden Facetten zumindest teilweise umgreifen und so eine Anlagefläche an einer der beiden Facetten erhöhen, was letztendlich zu einer Stabilisierung des Gelenks führt.

**[0032]** Bei einer weiteren bevorzugten Ausführungsform der Erfindung kann vorgesehen sein, daß an dem mindestens einen Fixierelement in Richtung auf die Facetten abstehende Verankerungselemente vorgesehen sind. Mit den Verankerungselementen werden zusätzliche Verbindungen zwischen dem Implantat und den Knochenteilen hergestellt, wodurch wiederum das Gelenk stabilisiert wird.

**[0033]** Vorzugsweise sind die Verankerungselemente in Form von Schneiden, Zähnen oder Rippen ausgebildet. Diese lassen sich einfach herstellen und bewirken eine optimale Verbindung zwischen dem Implantat und den Knochenteilen.

**[0034]** Gemäß einer weiteren bevorzugten Ausführungsform der Erfindung kann vorgesehen sein, daß das mindestens eine Fixierelement zwei im wesentlichen quer zu einer von dem mindestens einen Fixierelement definierten Ebene

seitlich abstehende Rippen trägt. Insbesondere dann, wenn das Fixierelement in den Gelenkspalt eingesetzt wird und diesen ausfüllt, dringen die seitlich abstehenden Rippen in benachbarte Knochenteile ein und fixieren das Implantat zusätzlich im Gelenkspalt.

**[0035]** Um ein Durchwachsen des Implantats mit Knochen zu ermöglichen, kann das mindestens eine Fixierelement mit Durchbrechungen versehen sein.

**[0036]** Bei einer weiteren bevorzugten Ausführungsform der Erfindung kann an dem Implantat mindestens eine Befestigungselementaufnahme vorgesehen sein. Ein solches Implantat kann mit zusätzlichen Befestigungselementen am Facettengelenk fixiert werden, beispielsweise mit die Befestigungselementaufnahme durchdringenden Schrauben, Nägeln, Klammern oder dergleichen.

**[0037]** Vorzugsweise ist am Implantat mindestens ein Stabilisierungsanschlag zum Stabilisieren des Fixierelements im Gelenkspalt vorgesehen. Damit wird verhindert, daß das Implantat zu weit in den Gelenkspalt vordringen oder aber auch wieder aus diesem austreten kann.

**[0038]** Günstig ist es, wenn der Stabilisierungsanschlag zwei an Stirnflächen des Fixierelements angeordnete, in dieselbe Richtung abstehende Vorsprünge umfaßt. Damit kann beispielsweise eine der beiden Facetten beidseitig vom Fixierelement mit den beiden Vorsprüngen umgriffen werden, was eine Stabilisierung insbesondere dann ergibt, wenn das Fixierelement den Gelenkspalt ausfüllend eingesetzt ist.

**[0039]** Zum Erhöhen der Stabilität und zur Vereinfachung der Herstellung kann das Implantat einstückig geformt sein.

**[0040]** Um ein Anwachsen von Knochen an das Implantat zu begünstigen, kann dieses eine mit einer Mikrostrukturierung und/oder einer bioaktiven Beschichtung versehene Oberfläche aufweisen.

**[0041]** Vorzugsweise ist das Implantat aus einem röntgentransparenten Material hergestellt. Damit ist das Implantat beim Durchleuchten des menschlichen Körpers mit Röntgenstrahlen unsichtbar und verhindert nicht den Blick auf benachbarte Knochenteile.

**[0042]** Besonders günstig ist es, wenn das Implantat aus TiAl<sub>6</sub>V<sub>4</sub> oder NiTiNol hergestellt ist.

**[0043]** Die nachfolgende Beschreibung bevorzugter Ausführungsformen der Erfindung dient im Zusammenhang mit der Zeichnung der näheren Erläuterung. Es zeigen:

**[0044]** Fig. 1 eine Seitenansicht eines ersten Ausführungsbeispiels eines in einem Gelenkspalt eingesetzten Implantats;

**[0045]** Fig. 2 eine Ansicht längs Linie 2-2 in Fig. 1;

**[0046]** Fig. 3 eine Ansicht ähnlich Fig. 1 eines zweiten Ausführungsbeispiels eines Implantats;

**[0047]** Fig. 4 eine Ansicht längs Linie 4-4 in Fig. 3;

**[0048]** Fig. 5 eine Ansicht ähnlich Fig. 1 eines dritten Ausführungsbeispiels eines Implantats;

**[0049]** Fig. 6 eine Ansicht längs Linie 6-6 in Fig. 5;

**[0050]** Fig. 7 eine Ansicht ähnlich Fig. 1 eines vierten Ausführungsbeispiels eines Implantats;

**[0051]** Fig. 8 eine Ansicht längs Linie 8-8 in Fig. 7;

**[0052]** Fig. 9 eine Ansicht des Implantats in Richtung des Pfeils A in Fig. 8.

**[0053]** Fig. 10 eine Ansicht ähnlich Fig. 9 eines fünften Ausführungsbeispiels eines Implantats;

**[0054]** Fig. 11 eine Ansicht ähnlich Fig. 8 eines sechsten und eines siebten Ausführungsbeispiels eines Implantats;

**[0055]** Fig. 12 eine Querschnittsansicht längs Linie 12-12 in Fig. 11;

**[0056]** Fig. 13 eine Ansicht ähnlich Fig. 4 eines achten Ausführungsbeispiels eines Implantats; und

**[0057]** Fig. 14 eine Querschnittsansicht längs Linie 14-14 in Fig. 13.

**[0058]** In den **Fig. 1** und **2** ist ein insgesamt mit dem Bezugszeichen **100** versehenes Implantat zur Facettengelenkarthrodese dargestellt, das in einen Gelenkspalt **110** eines Facettengelenks **112** eingesetzt ist, welches durch einen in Richtung auf einen benachbarten Wirbelkörper **114** abstehenden, eine erste Facette **116** bildenden knöchernen Gelenkfortsatz eines Wirbelkörpers **120** sowie durch einen auf den Wirbelkörper **120** hin weisenden, eine zweite Facette **118** bildenden knöchernen Fortsatz des Wirbelkörpers **114** gebildet wird.

**[0059]** Der Gelenkspalt **110** des Facettengelenks **112** verläuft in etwa parallel zu einer eine Längsrichtung definierenden, die Wirbelkörper **114** und **120** umfassenden Wirbelsäule eines menschlichen Körpers.

**[0060]** Zum Verblocken des Facettengelenks **112** wird das Implantat **100** in den Gelenkspalt **110** eingeschoben. Es umfaßt einen als Fixierelement ausgebildeten Grundkörper **130**, der im wesentlichen aus einem rechteckigen, schwach keilförmigen Plättchen gebildet ist, welches in Richtung auf sein im Querschnitt dünneres Ende hin eine über in etwa seine halbe Breite gekrümmte Form aufweist. Im Querschnitt, wie er in **Fig. 2** dargestellt ist, erinnert die Form des Grundkörpers **130** an den Buchstaben **J**. In etwa zentral ist eine Bohrung **132** am Grundkörper **130** angeordnet, die zur Aufnahme eines Befestigungselements in Form eines Knochennagels **134** dient.

**[0061]** Bündig mit Stirnkanten **136** und **137** des Grundkörpers **130** sind quer zum Grundkörper **130** parallel abstehende Lappen **140** und **141** angeordnet, die sich von einer konkav gekrümmten Oberfläche **144** weg erstrecken.

**[0062]** Mit dem Implantat **100** wird das Facettengelenk **112** verblockt, indem der Grundkörper **130** in den Gelenkspalt **110** eingeschoben wird, so daß er diesen nahezu vollständig ausfüllt und die zweite Facette **118** aufgrund seiner Krümmung teilweise umgreift. Die beiden Lappen **140** und **141** liegen im eingesetzten Zustand seitlich an der ersten Facette **116** an und begrenzen diese zwischen sich. Der Knochennagel **134** wird, wenn das Implantat **100** seine endgültige Position eingenommen hat, durch die Bohrung **132** geschoben und in die zweite Facette **118** eingeschlagen.

**[0063]** Ein weiteres Implantat **200** ist in **Fig. 3** und **4** dargestellt. Es umfaßt einen Grundkörper **230**, der dem Grundkörper **130** des Implantats **100** entspricht. Allerdings sind keine seitlichen Lappen **140** bzw. **141** vorgesehen, sondern eine quer zum Grundkörper **230** an der nicht an den Krümmungsbereich anschließenden Längskante angeordnete Begrenzungsplatte **250**, welche eine von der Längskante **246** weg weisende konvexe Krümmung aufweist.

**[0064]** Sie ist so angeordnet, daß zwei seitliche Befestigungslappen gebildet werden, die jeweils mit einer Bohrung **232** bzw. **233** versehen sind. Mit zwei Knochennägeln **234** und **235** wird das Implantat **200** jeweils an der ersten Facette **216** und an der zweiten Facette **218** fixiert, wenn der Grundkörper **230** in den Gelenkspalt **210** eingesetzt ist.

**[0065]** Ein drittes Ausführungsbeispiel eines erfindungsgemäßen Implantats ist in den **Fig. 5** und **6** insgesamt mit dem Bezugszeichen **300** versehen. Es weist einen keilförmigen, nicht gekrümmten Grundkörper **330** auf, an dem in analoger Weise wie beim Implantat **200** eine Begrenzungsplatte **350** angeordnet ist. Anstelle der Bohrungen **232** und **233** sind an der Begrenzungsplatte **350** zwei in Richtung auf die erste Facette **316** und die zweite Facette **318** abstehende Dorne **352** und **353** angeordnet, und zwar auf einer Oberfläche **355** der Begrenzungsplatte **350**, die in Richtung auf den Gelenkspalt **310** konkav gekrümmt ist. Die Dorne **352** und **353** sind im Bereich der Begrenzungsplatte **350** zylindrisch geformt und verjüngen sich auf ihre freien Enden hin kegelförmig.

**[0066]** Das Implantat **300** wird in den Gelenkspalt **310** eingesetzt, indem der Grundkörper **330** in den Gelenkspalt **310** eingeschoben und die Dorne **352** und **353** in die erste Facette **316** bzw. die zweite Facette **318** eingeschlagen werden.

**[0067]** Aufgrund der Krümmung der Begrenzungsplatte **350** stehen die Dorne **352** und **353** nicht parallel von der Begrenzungsplatte **350** ab, so daß sie im eingeschlagenen Zustand eine klammerartige Fixierung des Facettengelenks **312** bilden.

**[0068]** In den **Fig. 7** bis **9** ist ein viertes Ausführungsbeispiel eines insgesamt mit dem Bezugszeichen **400** versehenen Implantats zu sehen. Es bildet die einfachste Form eines Facettengelenkimplantats zur Arthrodese und besteht im wesentlichen aus einem einzigen, einen Grundkörper **430** bildenden Fixierelement. Der Grundkörper **430** umfaßt im wesentlichen ein quaderförmiges Plättchen, dessen zwei sich in Längsrichtung erstreckenden größten Seitenflächen **458** und **459** bezogen auf eine quer zur Längsrichtung **460** verlaufende Richtung konkav gekrümmt sind, so daß der Grundkörper **430** im Längsschnitt in etwa eine Hundeknochenform aufweist.

**[0069]** Zum Verblocken des Facettengelenks **412** wird das Implantat **400** in den Gelenkspalt **410** eingeschoben, und zwar derart, daß die konkav gekrümmten Seitenflächen **458** und **459** jeweils an Oberflächen der ersten Facette **416** und der zweiten Facette **418** anliegen, die eine schwach konvexe Krümmung aufweisen.

**[0070]** Das Implantat **400** kann zusätzlich mit quer zur Längsrichtung **460** angeordneten, die konkaven Seitenflächen **458** und **459** durchdringenden Querbohrungen **464** versehen sein, die das Durchwachsen mit Knochen ermöglichen oder alternativ zum Aufnehmen von Befestigungselementen wie Nägeln oder Schrauben dienen.

**[0071]** Ein dem Implantat **400** ähnliches Implantat ist in **Fig. 10** insgesamt mit dem Bezugszeichen **500** versehen. Am analog zum Grundkörper **430** geformten Grundkörper **530** sind zwei symmetrisch angeordnete, von den konkaven Seitenflächen **558** und **559** quer zur Längsrichtung **560** abstehende Fixierplatten **566** und **567** angebracht, die sich über die gesamte Breite des Grundkörpers **530** erstrecken und eine gemeinsame Ebene definieren. In einer Richtung quer zur Längsrichtung **560** weisen die Fixierplatten jeweils etwa eine Breite von einem Drittel der Erstreckung des Grundkörpers **530** in Längsrichtung **560** auf.

**[0072]** Das Implantat **500** wird in den Gelenkspalt **510** eingesetzt, indem es eingeschoben und die Fixierplatten **566** und **567** in die erste Facette **516** und die zweite Facette **518** eingeschlagen werden. Auf diese Weise wird das Implantat **500** in den beiden Facetten **516** bzw. **518** mittels der Fixierplatten **566** und **567** gesichert.

**[0073]** In **Fig. 11** ist ein insgesamt mit dem Bezugszeichen **600** versehenes Implantat dargestellt, das zwei als Fixierelemente ausgebildete Fixierplatten **666** und **667** umfaßt. Diese sind jeweils an einer im wesentlichen U-förmigen Klammer **670** angeordnet, und zwar an deren im wesentlichen parallel verlaufenden Schenkeln **672** und **673**, wobei der Schenkel **673** nur in etwa zwei Drittel der Länge des Schenkels **672** aufweist. Die Fixierplatten sind in Richtung aufeinander zu von den Schenkeln **672** und **673** weg weisend an diesen angebracht und verlaufen parallel zu einer von den Schenkeln **672** und **673** sowie einem diese verbindenden und von diesen konvex weg gekrümmten Quersteg **674** definierten Ebene.

**[0074]** Die Schenkel **672** und **673** und der Quersteg **674** weisen im wesentlichen einen rechteckigen Querschnitt auf. Die Schenkel **672** und **673** sind jeweils mit einem in Richtung auf den anderen Schenkel hin abstehenden, ein Veran-

kerungselement bildenden Vorsprung **676** und **677** versehen. Ferner sind die freien Enden **678** und **679** abgeschragt, so daß eine Schneide gebildet wird. Die Schenkel **672** und **673** sind auf Außenflächen ferner mit jeweils einer Längsnut **680** und **681** versehen, so daß sich die Längsnute **680** und **681** voneinander weg öffnen.

[**0075**] Die Schenkel **672** und **673** sind über den Quersteg **674** hinaus verlängert und mit jeweils einem abgewinkelten, in Richtung auf den anderen hin weisenden Haltevorsprung **882** bzw. **883** versehen, welche von einem nicht dargestellten Einsetzwerkzeug zum Einsetzen des Implantats **600** erfaßt werden können.

[**0076**] Das Implantat **600** wird zum Verblocken des Facettengelenks **612** den Gelenkspalt **610** übergreifend eingesetzt, indem jeweils ein Schenkel **672** bzw. **673** in die erste Facette **616** bzw. die zweite Facette **618** eingeschlagen wird. Die beiden Fixierplatten **666** und **667** sind dann jeweils quer zum Gelenkspalt **610** verlaufend orientiert.

[**0077**] Eine alternative Ausführungsform des Implantats **600** ist in den **Fig. 11** und **12** insgesamt mit dem Bezugszeichen **700** versehen. Dieses siebte Ausführungsbeispiel umfaßt eine im wesentlichen der im Zusammenhang mit dem Implantat **600** beschriebenen Klammer **670** identische Klammer **770**, besitzt jedoch keine Fixierplatten **666** bzw. **667**. Vielmehr ist eine dem Grundkörper **430** des Implantats **400** ähnelnde Verblockungsplatte **785** am Quersteg **774** parallel zu den Schenkeln **772** und **773** in Richtung auf deren freien Enden **778** und **779** hinweisend angeordnet. Die Dicke der Verblockungsplatte **785** entspricht maximal etwa der Dicke der Klammer **770**. Ferner liegt die Verblockungsplatte **785** in der von der Klammer **770** definierten Ebene.

[**0078**] Prinzipiell wird das Implantat **700** in analoger Weise wie das Implantat **600** zum Verblocken des Facettengelenks **712** eingesetzt. Allerdings unterscheidet es sich in der Art der Verblockung dadurch, daß die Verblockungsplatte **785** quer zum Gelenkspalt **710** diesen überbrückend teilweise in die erste Facette **716** und teilweise in die zweite Facette **718** eindringt.

[**0079**] Ein achttes und letztes Ausführungsbeispiel ist in den **Fig. 13** und **14** abgebildet. Es umfaßt sämtliche Merkmale des Implantats **700**, unterscheidet sich von diesem jedoch in der Anordnung der Verblockungsplatte **885**. Diese ist anders als beim Implantat **700** quer zu einer von der Klammer **870** definierten Ebene am Quersteg **874** angeordnet.

[**0080**] Wird das Implantat **800** in den Gelenkspalt **810** eingesetzt, so füllt die Verblockungsplatte **885** den Gelenkspalt **810** zumindest teilweise aus, die Schenkel **872** und **873** der Klammer **870** fixieren die Verblockungsplatte **885**, wenn sie jeweils in eine der beiden Facetten **816** bzw. **818** eingeschlagen werden.

[**0081**] Sämtliche Implantate **100** bis **800** können eine mit einer Mikrostrukturierung und/oder einer bioaktiven Beschichtung versehene Oberfläche aufweisen. Sie können aus einem röntgentransparenten Material oder aber auch aus Ti-Al6V4 oder NiTiNol hergestellt sein.

[**0082**] Ferner sind alle Implantat **100** bis **800** einstückig ausgebildet.

#### Patentansprüche

1. Facettengelenkimplantat zur Arthrodese eines einen Gelenkspalt und zwei Facetten umfassenden Facettengelenks, wobei die zwei Facetten jeweils eine der anderen zugewandte Facettenoberfläche aufweisen, mit mindestens einem Fixierelement, **dadurch gekennzeichnet**, daß das mindestens eine Fixierelement (**130**; **230**; **330**; **430**; **530**; **666**; **667**; **785**; **885**) mindestens

eine erste und eine zweite Oberfläche (**144**, **145**; **244**, **245**; **344**, **345**; **458**, **459**; **558**, **559**; **658**, **659**; **758**, **759**; **858**, **859**) aufweist und daß die erste und die zweite Oberfläche (**144**, **145**; **244**, **245**; **344**, **345**; **458**, **459**; **558**, **559**; **658**, **659**; **758**, **759**; **858**, **859**) mit mindestens einer Facette (**116**, **118**; **216**, **218**; **316**, **318**; **416**, **418**; **516**, **518**; **616**, **618**; **716**, **718**; **816**, **818**) flächig in Kontakt bringbar sind.

2. Implantat nach Anspruch 1, dadurch gekennzeichnet, daß zwei Fixierelemente (**530**, **566**, **567**) vorgesehen sind und daß das eine (**566**, **567**) der zwei Fixierelemente (**530**, **566**, **567**) das andere Fixierelement (**530**) in einer Querrichtung durchdringt.

3. Implantat nach Anspruch 1 oder 2, dadurch gekennzeichnet, daß das mindestens eine Fixierelement (**130**; **230**; **330**; **430**; **530**; **885**) im wesentlichen parallel zu den Facettenoberflächen orientierte Oberflächen (**144**, **145**; **244**, **245**; **344**, **345**; **458**, **459**; **558**, **559**; **858**, **859**) aufweist und zwischen die Facettenoberflächen einbringbar ist.

4. Implantat nach einem der voranstehenden Ansprüche, dadurch gekennzeichnet, daß das mindestens eine Fixierelement (**666**, **667**; **785**; **885**) an einer im wesentlichen U-förmigen Klammer (**670**; **770**; **870**) angeordnet ist und daß die Klammer (**670**; **770**; **870**) zwei Schenkel (**672**, **673**; **772**, **773**; **872**, **873**) und einen die zwei Schenkel (**672**, **673**; **772**, **773**; **872**, **873**) verbindenden Quersteg (**674**; **774**; **874**) umfaßt.

5. Implantat nach Anspruch 4, dadurch gekennzeichnet, daß das mindestens eine Fixierelement (**785**; **885**) am Quersteg (**774**; **874**) angeordnet ist.

6. Implantat nach einem der Ansprüche 4 oder 5, dadurch gekennzeichnet, daß das mindestens eine Fixierelement (**666**, **667**) an mindestens einem der zwei Schenkel (**672**, **673**) angeordnet ist.

7. Implantat nach einem der Ansprüche 4 bis 6, dadurch gekennzeichnet, daß das mindestens eine Fixierelement (**666**, **667**; **785**) im wesentlichen parallel zu einer von den Schenkeln (**672**, **673**; **772**, **773**) und dem Quersteg (**674**; **774**) definierten Ebene an der Klammer (**670**; **770**) angeordnet ist.

8. Implantat nach einem der Ansprüche 4 bis 7, dadurch gekennzeichnet, daß das mindestens eine Fixierelement (**885**) im wesentlichen quer zu einer von den Schenkeln (**872**, **873**) und dem Quersteg (**874**) definierten Ebene an der Klammer (**870**) angeordnet ist.

9. Implantat nach einem der Ansprüche 4 bis 8, dadurch gekennzeichnet, daß mindestens einer der beiden Schenkel (**672**, **673**; **772**, **773**; **872**, **873**) eine in einer Schenkeloberfläche angeordnete Vertiefung (**680**, **681**; **780**, **781**; **880**, **881**) umfaßt.

10. Implantat nach Anspruch 9, dadurch gekennzeichnet, daß die Vertiefung eine in Längsrichtung von mindestens einem der beiden Schenkel (**672**, **673**; **772**, **773**; **872**, **873**) verlaufende Nut (**680**, **681**; **780**, **781**; **880**, **881**) umfaßt.

11. Implantat nach einem der Ansprüche 4 bis 10, dadurch gekennzeichnet, daß die beiden Schenkel (**672**, **673**; **772**, **773**; **872**, **873**) freie Enden (**678**, **679**; **778**, **779**; **878**, **879**) aufweisen und daß an den freien Enden (**678**, **679**; **778**, **779**; **878**, **879**) Schneiden vorgesehen sind.

12. Implantat nach einem der Ansprüche 4 bis 11, dadurch gekennzeichnet, daß an mindestens einem der beiden Schenkel (**672**, **673**; **772**, **773**; **872**, **873**) in Richtung auf die Facetten (**616**, **618**; **716**, **718**; **816**, **818**) abstehende Verankerungselemente (**676**, **677**; **776**, **777**; **876**, **877**) vorgesehen sind.

13. Implantat nach einem der Ansprüche 4 bis 12, dadurch gekennzeichnet, daß der Quersteg (**674; 774; 874**) und/oder mindestens einer der beiden Schenkel (**672, 673; 772, 773; 872, 873**) einen im wesentlichen rechteckigen Querschnitt aufweisen.
14. Implantat nach einem der voranstehenden Ansprüche, dadurch gekennzeichnet, daß das Implantat (**600; 700; 800**) eine Werkzeugaufnahme (**682, 683; 782, 783; 882, 883**) zum Verbinden mit einem Einsetzwerkzeug umfaßt.
15. Implantat nach Anspruch 14 und einem der Ansprüche 4 bis 13, dadurch gekennzeichnet, daß die Werkzeugaufnahme (**682, 683; 782, 783; 882, 883**) an der Klammer (**670; 770; 870**) angeordnet ist.
16. Implantat nach einem der Ansprüche 14 oder 15, dadurch gekennzeichnet, daß die Werkzeugaufnahme mindestens einen vom Implantat (**600; 700; 800**) wegweisenden, abgewinkelten Vorsprung (**682, 683; 782, 783; 882, 883**) umfaßt.
17. Implantat nach einem der voranstehenden Ansprüche, dadurch gekennzeichnet, daß die erste und die zweite mit mindestens einer Facette (**416, 418; 516, 518; 816, 818**) in Kontakt stehende Oberfläche (**458, 459; 558, 559, 858, 859**) des mindestens einen Fixierelements (**430; 530; 885**) in Richtung auf die zugeordnete Facettenoberfläche konkav gekrümmt sind.
18. Implantat nach einem der voranstehenden Ansprüche, dadurch gekennzeichnet, daß das mindestens eine Fixierelement (**566, 567; 666, 667; 785**) eine planparallele Platte umfaßt.
19. Implantat nach einem der voranstehenden Ansprüche, dadurch gekennzeichnet, daß das mindestens eine Fixierelement (**130; 230; 330**) eine Keilform aufweist.
20. Implantat nach einem der voranstehenden Ansprüche, dadurch gekennzeichnet, daß das mindestens eine Fixierelement (**130; 230; 330**) konisch oder mehrfach konisch ausgebildet ist.
21. Implantat nach einem der voranstehenden Ansprüche, dadurch gekennzeichnet, daß das mindestens eine Fixierelement (**130; 230; 430; 530; 885**) eine an mindestens eine der beiden Facetten (**118; 218; 416, 418; 516, 518; 816, 818**) angepaßte Krümmung aufweist.
22. Implantat nach einem der voranstehenden Ansprüche, dadurch gekennzeichnet, daß an dem Implantat (**300; 500; 600; 700; 800**) in Richtung auf die Facetten abstehende Verankerungselemente (**352, 353; 566, 567; 672, 673; 772, 773; 872, 873**) vorgesehen sind.
23. Implantat nach Anspruch 22, dadurch gekennzeichnet, daß die Verankerungselemente in Form von Schneiden (**672, 673; 772, 773; 872, 873**), Zähnen (**352, 353**) oder Rippen (**566, 567**) ausgebildet sind.
24. Implantat nach Anspruch 23, dadurch gekennzeichnet, daß das mindestens eine Fixierelement (**130; 530**) zwei im wesentlichen quer zu einer von dem mindestens einen Fixierelement (**130; 530**) definierten Ebene seitlich abstehende Rippen (**140, 141; 566, 567**) trägt.
25. Implantat nach einem der voranstehenden Ansprüche, dadurch gekennzeichnet, daß das mindestens eine Fixierelement (**130; 230; 430**) mit Durchbrechungen (**132; 232, 233; 464**) versehen ist.
26. Implantat nach einem der voranstehenden Ansprüche, dadurch gekennzeichnet, daß an dem Implantat (**100; 200; 400**) mindestens eine Befestigungselementaufnahme (**132; 232, 233; 464**) vorgesehen ist.
27. Implantat nach einem der voranstehenden Ansprüche, dadurch gekennzeichnet, daß am Implantat (**100; 200; 300; 500; 600; 700; 800**) mindestens ein Stabili-

- sierungsanschlag (**140, 141; 250; 350; 566, 567; 674; 774; 874**) zum Stabilisieren des Fixierelements (**130; 230; 330; 530; 666, 667; 785; 885**) im Gelenkspalt vorgesehen ist.
28. Implantat nach Anspruch 27, dadurch gekennzeichnet, daß der Stabilisierungsanschlag zwei an Stirnflächen (**136, 137**) des Fixierelements (**130**) angeordnete, in dieselbe Richtung abstehende Vorsprünge (**140, 141**) umfaßt.
29. Implantat nach einem der voranstehenden Ansprüche, dadurch gekennzeichnet, daß das Implantat (**100; 200; 300; 400; 500; 600; 700; 800**) einstückig geformt ist.
30. Implantat nach einem der voranstehenden Ansprüche, dadurch gekennzeichnet, daß das Implantat (**100; 200; 300; 400; 500; 600; 700; 800**) eine mit einer Mikrostrukturierung und/oder einer bioaktiven Beschichtung versehene Oberfläche aufweist.
31. Implantat nach einem der voranstehenden Ansprüche, dadurch gekennzeichnet, daß das Implantat (**100; 200; 300; 400; 500; 600; 700; 800**) aus einem röntgentransparenten Material hergestellt ist.
32. Implantat nach einem der voranstehenden Ansprüche, dadurch gekennzeichnet, daß das Implantat (**100; 200; 300; 400; 500; 600; 700; 800**) aus TiAl6V4 oder NiTiNol hergestellt ist.

---

Hierzu 4 Seite(n) Zeichnungen

---

FIG. 1

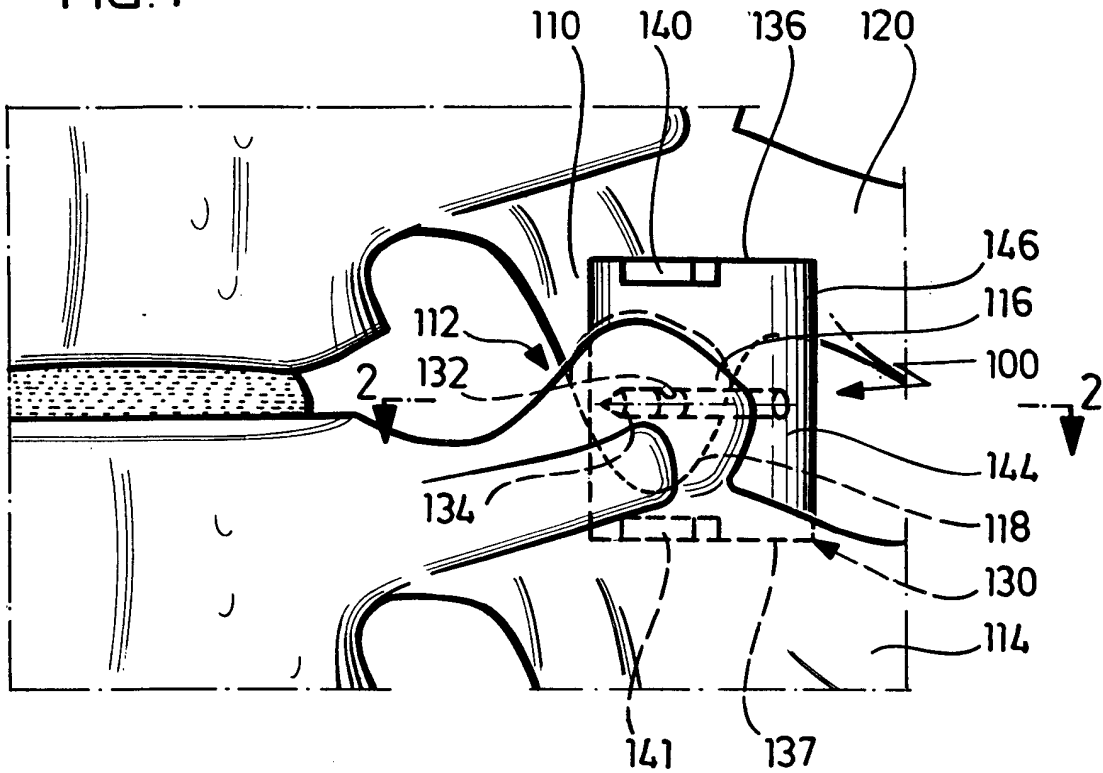
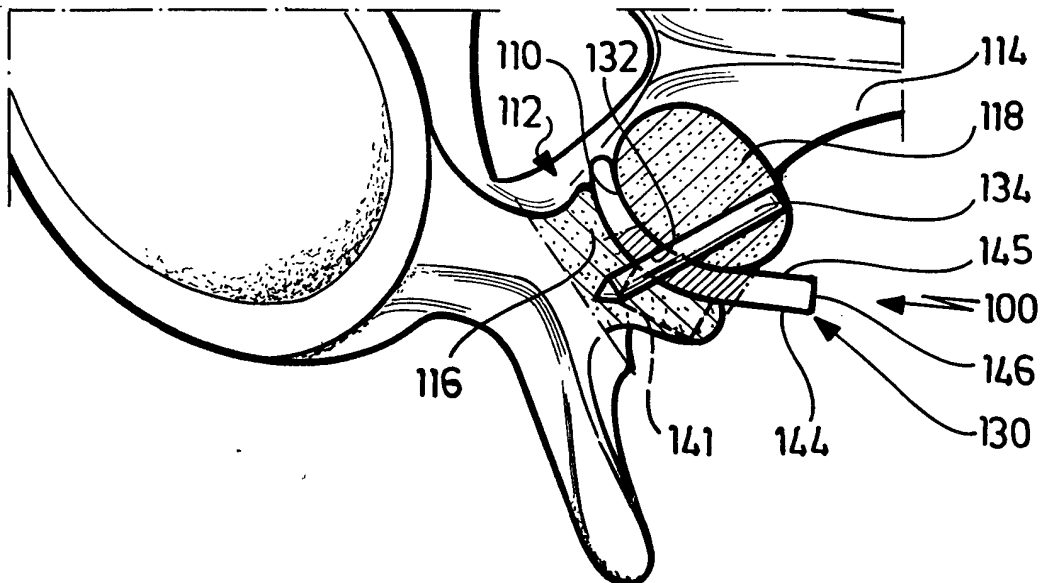
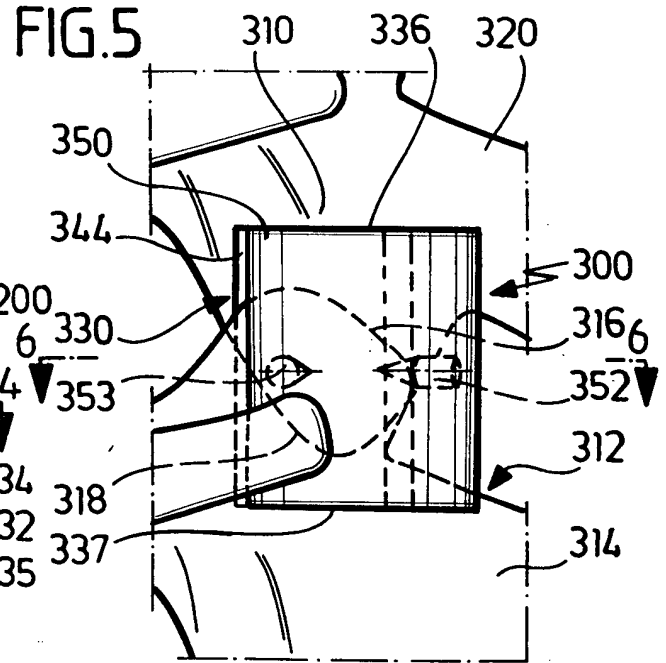
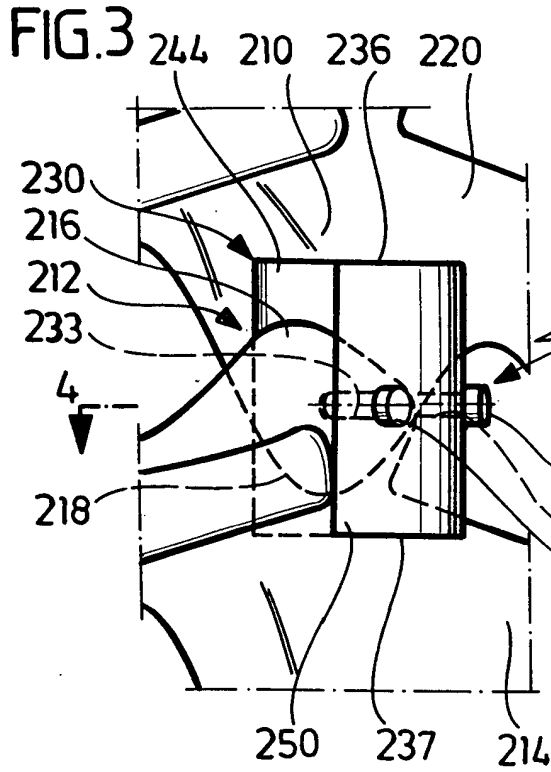
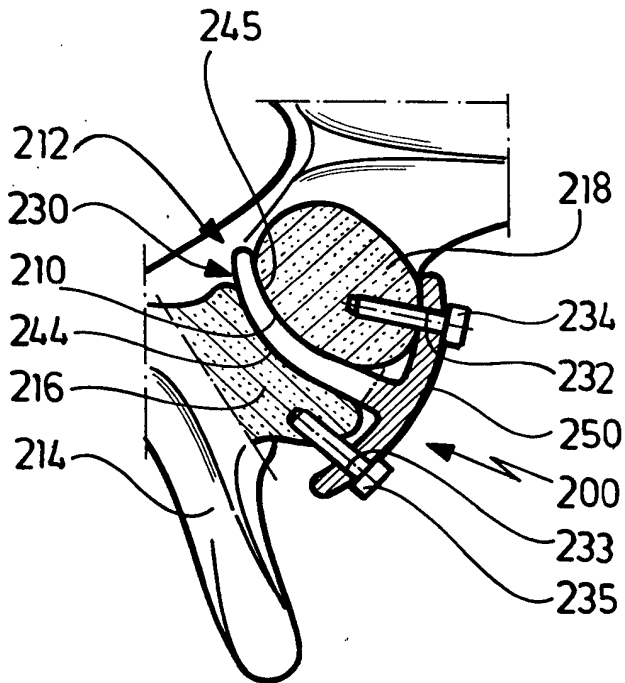


FIG. 2





**FIG. 4**



**FIG. 6**

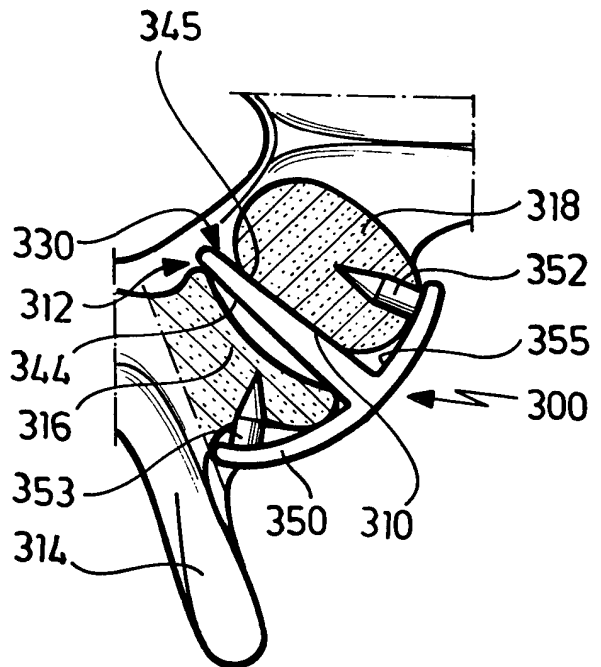




FIG.7

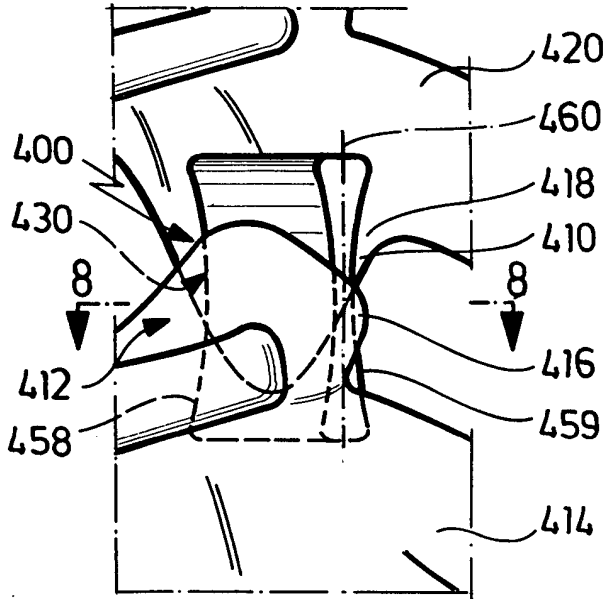


FIG.9

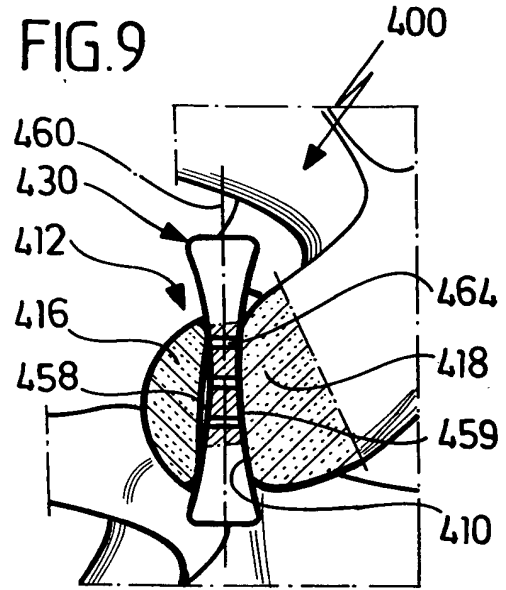


FIG.8

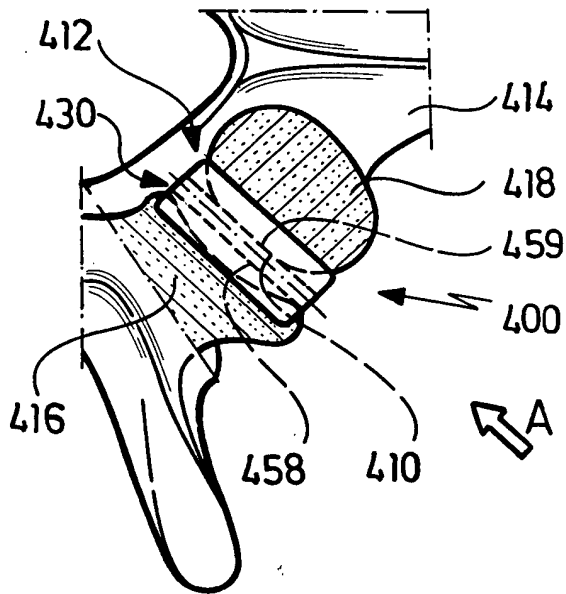


FIG.10

